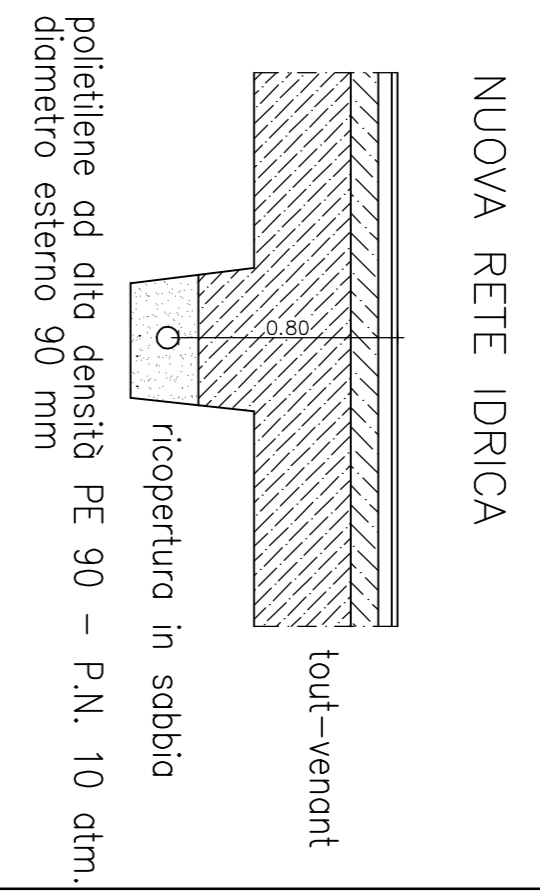


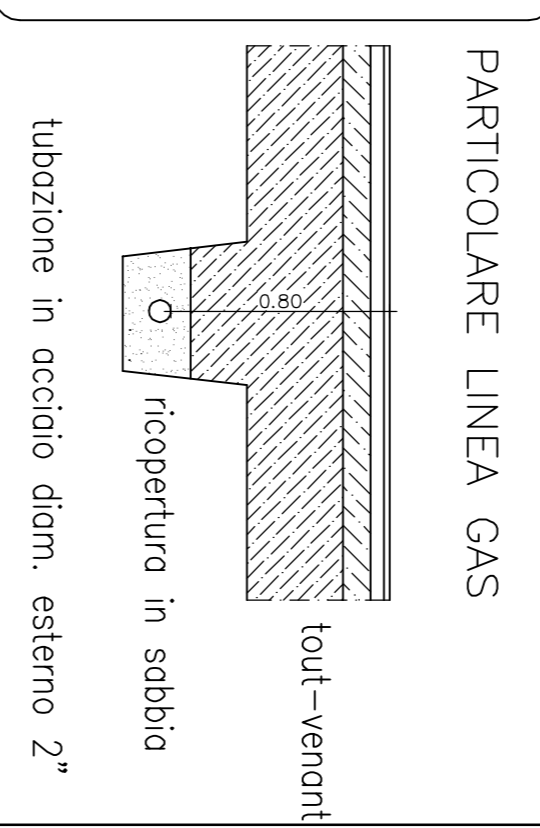
LEGENDA RETE IDRICA

- Pozzetto con sarcofago per stacco da linea esistente su via Genova
- Pozzetto per nuovi contatori
- Tubazione acquedotto esistente su via Genova
- Tubazione acquedotto in progetto
- Tubi Polietilene Alta Densità PN 10 atm ϕ 90 - ϕ 110
- Idrante antincendio soprasuolo
- Allargamento di nuovi contatori



LEGENDA GASDOTTO

- Pozzetto con giunto per stacco da linea esistente su via Genova
- Tubazione gasdotto esistente a media pressione
- Tubazione gasdotto in progetto in acciaio per rete a basso/media pressione PN 10 atm ϕ 2"
- Tronchetto per nuova utenza gasdotto
- Allargamento di nuovi contatori gas



**Provincia di Brescia
Comune di Palazzolo S/O
Frazione San Pancrazio**

PIANO ATTUATIVO 1
Prevalentemente terziario/commerciale ex PII San Pancrazio
Via Genova - Traversa di Via Firenze

OPERE DI URBANIZZAZIONE

Impianti tecnologici: Linea gas - acqua
Scala 1:200

COMMITTENTE:
TUCANO IMMOBILIARE S.R.L.
VIA KUPFER, N° 54 - PALAZZOLO SULL'OGLIO (BS)
TAV. 6
Agosto 2013

MASSIMO GRENA ARCHITETTO - VIA FIRENZE 28, 25035 PALAZZOLO SULL'OGLIO BS - 0307386179